

Produktübersicht

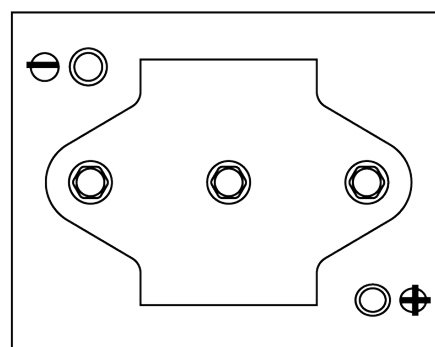
Batterien für Marine und Freizeit

Equipment GEL ES1000-6

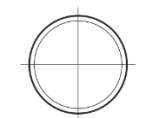
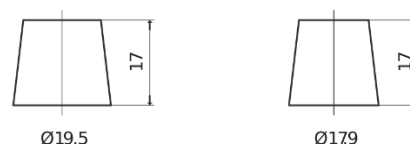


Type	ES1000-6
Technology	GEL
EAN/GTIN	3661024035811
Spannung	6 V
Kapazität	195 Ah
Watt hour	1000 Wh
Länge	244 mm
Breite	190 mm
Höhe	275 mm
Kastengröße	GC2
Schaltung	ETN 0
Poltyp	EN taper post
Bodenleiste	B0
Gewicht (Änderungen vorbehalten)	28.00 kg

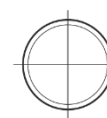
Schaltung



Poltyp



Positive Terminal



Negative Terminal

Bodenleiste



Design, Merkmale und Spezifikationen können ohne vorherige Ankündigung geändert werden. Wir lehnen jede ausdrückliche oder stillschweigende Zusicherung oder Gewährleistung in Bezug auf die Daten oder Empfehlungen ab und haften in keinem Fall für Verluste oder Schäden, die angeblich daraus entstanden sind. Einige Produkte sind möglicherweise nicht auf Ihrem lokalen Markt erhältlich.