

**Montage- und  
Betriebsanleitung**

**Installation and  
operating instructions**

DE  
EN

# **SINUS/SINE INVERTER**

**SI**

**SERIES**

**TSI**

**SERIES**

**Modelle mit und ohne  
Netzvorrangschaltung**

**Models with and without  
mains priority circuit**

**ECTIVE®**

---

## Sprachen/Languages

---

Deutsche Version Seite 1

English Version Page 29

# Deutsche Version

---

## Inhaltsverzeichnis

Was ist ein Wechselrichter? . . . . .	2
Erläuterung zu den Symbolen . . . . .	3
Lieferumfang . . . . .	3
Zubehör . . . . .	5
Bestimmungsgemäßer Gebrauch . . . . .	6
Erklärung zum Wechselrichter . . . . .	7
Fernbedienung . . . . .	11
Betriebsbedingungen . . . . .	14
Allgemeine Sicherheitshinweise zur Installation . . . . .	16
Wechselrichter in Betrieb nehmen . . . . .	18
Mögliche Konfigurationen von Batterien . . . . .	19
Technische Eckdaten . . . . .	20
Sicherheitsfunktionen. . . . .	20
Fehler selbst beheben . . . . .	23
Gewährleistung . . . . .	26
Entsorgung . . . . .	27

## Was ist ein Wechselrichter?

---

Ein Wechselrichter ist ein Gerät, welches Gleichspannung in sinusförmige Wechselspannung umrichtet. Im Falle des ACTIVE® Wechselrichters ist die Gleichspannung meist durch eine Batterie gegeben. Der Wechselrichter richtet damit Gleich- in Wechselstrom um. Mit diesem Gerät kann man durch den 230 V-Schuko-Steckdosenausgang lageunabhängig und autark Geräte betreiben, bei denen ein 230 V-Hausnetzanschluss notwendig wäre.

Mit dem ACTIVE® Wechselrichter der TSI-Serie haben Sie zusätzlich die Funktion einer unterbrechungsfreien Stromversorgung (USV). Vorhandener Netzstrom wird hierbei vorrangig behandelt. Fällt dieser weg, schaltet der Wechselrichter automatisch auf Batteriebetrieb um und sichert so einen unterbrechungsfreien Betrieb Ihrer Verbraucher.

Mit dem ECO-Mode ab der TSI50er-Serie haben Sie zusätzlich die Funktion einer Batterievorrangschaltung. Wird auf ECO-Mode umgeschaltet, wird trotz vorhandenem Netzstrom dieser weder zur Stromversorgung verwendet, noch die Batterie geladen.

Die Batterievorrangschaltung ist so lange aktiv, wie die Batterien eine vorbestimmte Mindestspannung aufweisen (Spannungswerte siehe Tabelle „Sicherheitsfunktionen“ S. 21). Wird dieser Wert unterschritten, kehrt der Wechselrichter bei vorhandenem Landstrom in die Netzvorrangschaltung zurück, um die Batterien nicht zu beschädigen.



## Erläuterung zu den Symbolen

### Warnung!

Das Nichtbeachten dieses Hinweises kann zu schweren Verletzungen oder zum Tod führen.

### Achtung!

Das Nichtbeachten dieses Hinweises kann die Funktion des Geräts beeinträchtigen oder zu Schäden am Gerät führen.

### Hinweis!

Zusätzliche Information zur Bedienung des Geräts.

## Lieferumfang

Anzahl	Bezeichnung	Anzahl	Bezeichnung
1 St.	Wechselrichter	Satz	Passende ATO Sicherungen
1 St.	230 V Kaltgerätestecker	1 St.	Bedienungsanleitung

Dauerleistung	Modell SI-/TSI-	Eingangsspannung	empfohlene Batteriekabel*	Batterie-Kapazität**
300 W	32	12 V	4 mm <sup>2</sup> , 1 Satz	≥50 Ah
	34	24 V	2,5 mm <sup>2</sup> , 1 Satz	≥25 Ah
	38	48 V	2.5 mm <sup>2</sup> , 1 Satz	≥12 Ah
500 W	52	12 V	6 mm <sup>2</sup> , 1 Satz	≥100 Ah
	54	24 V	4 mm <sup>2</sup> , 1 Satz	≥50 Ah
	58	48 V	2.5 mm <sup>2</sup> , 1 Satz	≥25 Ah
1000 W	102	12 V	10 mm <sup>2</sup> , 1 Satz	≥160 Ah
	104	24 V	6 mm <sup>2</sup> , 1 Satz	≥80 Ah
	108	48 V	4 mm <sup>2</sup> , 1 Satz	≥40 Ah

Dauerleistung	Modell SI-/TSI-	Eingangsspannung	empfohlene Batteriekabel*	Batterie-Kapazität**
1500 W	152	12 V	10 mm <sup>2</sup> , 2 Satz	≥250 Ah
	154	24 V	6 mm <sup>2</sup> , 2 Satz	≥125 Ah
	158	48 V	4 mm <sup>2</sup> , 2 Satz	≥60 Ah
2000 W	202	12 V	16 mm <sup>2</sup> , 2 Satz	≥320 Ah
	204	24 V	10 mm <sup>2</sup> , 2 Satz	≥160 Ah
	208	48 V	6 mm <sup>2</sup> , 2 Satz	≥80 Ah
2500 W	252	12 V	16 mm <sup>2</sup> , 2 Satz	≥400 Ah
	254	24 V	10 mm <sup>2</sup> , 2 Satz	≥200 Ah
	258	48 V	6 mm <sup>2</sup> , 2 Satz	≥100 Ah
3000 W	302	12 V	16 mm <sup>2</sup> , 2 Satz	≥480 Ah
	304	24 V	10 mm <sup>2</sup> , 2 Satz	≥240 Ah
	308	48 V	6 mm <sup>2</sup> , 2 Satz	≥120 Ah
4000 W	402	12 V	25 mm <sup>2</sup> , 2 Satz	≥640 Ah
	404	24 V	16 mm <sup>2</sup> , 2 Satz	≥320 Ah
	408	48 V	10 mm <sup>2</sup> , 2 Satz	≥160 Ah
5000 W	502	12 V	35 mm <sup>2</sup> , 2 Satz	≥800 Ah
	504	24 V	25 mm <sup>2</sup> , 2 Satz	≥400 Ah
	508	48 V	16 mm <sup>2</sup> , 2 Satz	≥200 Ah
6000 W	602	12 V	35 mm <sup>2</sup> , 2 Satz	≥960 Ah
	604	24 V	25 mm <sup>2</sup> , 2 Satz	≥480 Ah
	608	48 V	16 mm <sup>2</sup> , 2 Satz	≥240 Ah

\* Ein Satz besteht aus einem Pluskabel und einem Minuskabel.

\*\* Empfohlene Gesamtkapazität der Batterien bei gegebener Dauerleistung.

## Warnung!

### Brandgefahr!

Werden 2 Sätze Batteriekabel empfohlen, sind auch beide Sätze zu montieren. Eine Nichtbeachtung kann leicht zur Überhitzung der überlasteten Kabel und Anschlussstellen führen und einen gefährlichen Kabelbrand verursachen.

## Achtung!

### **Kapazität beachten!**

Wird die empfohlene Gesamtkapazität der Batterien unterschritten, kann es zu Leistungseinbußen oder starken Nutzungseinschränkungen durch Spannungseinbrüche kommen.

## Achtung!

### **Auf ausreichende Belüftung achten!**

Der Wechselrichter produziert Verlustwärme. Das Gerät ist mit einem thermischen Überlastungsschutz ausgestattet. Bei unzureichender Belüftung kann die Funktion des Wechselrichters beeinträchtigt werden, da sich der Wechselrichter aus Sicherheitsgründen ausschalten kann.

## Zubehör

Anzahl	Bezeichnung
1 St.	Fernbedienung K01***
1 St.	Fernbedienung KS02****
1 St.	3 m RJ12 Fernbedienungskabel

\*\*\* verfügbar für Modelle ab SI50er-Serie

\*\*\*\* verfügbar für Modelle ab TSI50er-Serie

## Bestimmungsgemäßer Gebrauch

---

### Warnung!

#### **Brandgefahr!**

Die ECTIVE® Wechselrichter der SI/TSI-Serie sind ausschließlich zur Verwendung in autarken, sogenannten „Off-Grid“-Bereichen, vorgesehen. Verbinden Sie den Wechselrichteranschluss (Steckdose) auf keinen Fall mit einer anderen Wechselspannungsquelle. Auch bei Modellen mit Netzvorrangschaltung darf nur der extra dafür vorgesehene AC-Eingang mit einem Stromnetz verbunden werden. Bei Missachtung droht Lebensgefahr und die sofortige Zerstörung des Wechselrichters.

### Achtung!

Der Wechselrichter darf nicht in Fahrzeugen eingesetzt werden, in denen der +Pol mit der Karosserie verbunden ist!

### Achtung!

#### **Eingangsspannung beachten!**

Der Wechselrichter darf nur an Spannungsquellen angeschlossen werden, die seiner Bestimmung nach freigegeben sind. 12 V=12 V, 24 V=24 V

Das Verbinden an höhere Spannungen als dies vorgesehen ist, führt zum sofortigen Durchbrennen der Sicherung und kann zur Zerstörung des Wechselrichters führen.



## Erklärung zum Wechselrichter

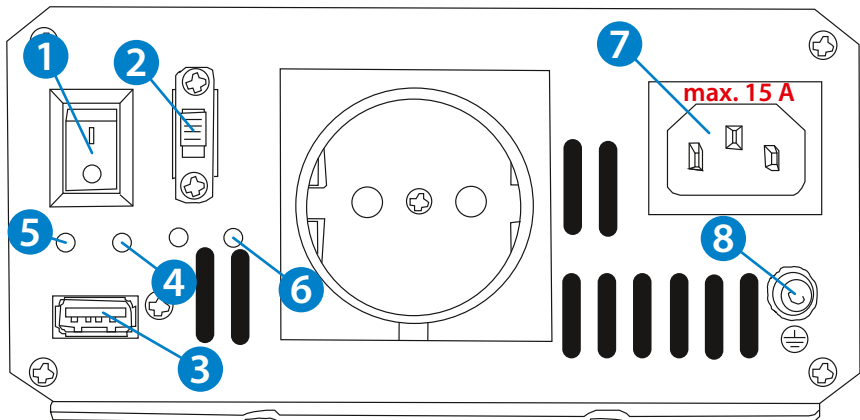
Abbildungen 1 – 6 zeigen die wichtigsten äußeren Bauteile und Anschlüsse.



### Hinweis!

Bitte beachten: Bei 48 V-Modellen ist die USB-Buchse nicht belegt.

### Frontansicht: Abbildung 1 TSI 50- und 100er-Serie



1. Gerät AN/AUS

2. ECO-Mode-Schalter

3. USB-Buchse

4. LED „Fehler“

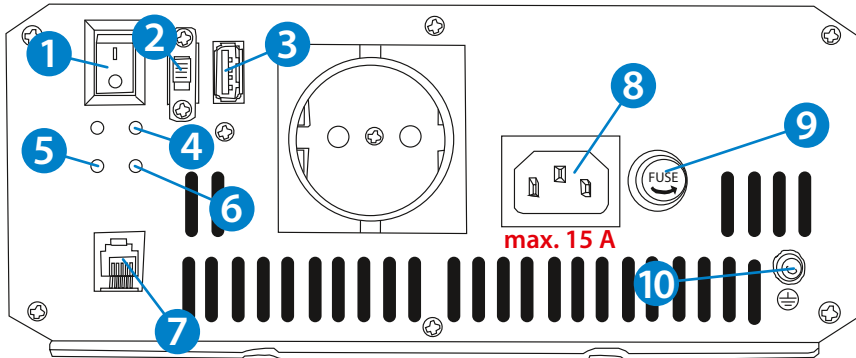
5. Landstrom  
angeschlossen

6. Bypass-Funktion  
„AN“

7. Anschluss  
Landstrom

8. Schutzerdung

Frontansicht: Abbildung 2  
TSI 150er bis 250er-Serie



1. Gerät AN/AUS

2. ECO-Mode-Schalter

3. USB-Buchse

4. LED „Fehler“

5. Landstrom  
angeschlossen

6. Bypass-Funktion  
„AN“

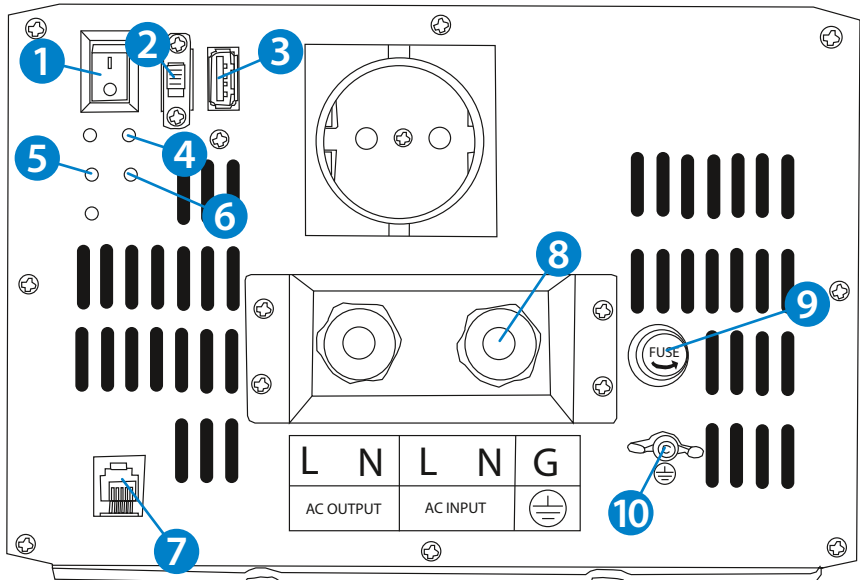
7. Anschluss  
Fernbedienung

8. Anschluss  
Landstrom

9. Sicherung  
Landstrom

10. Schutzerdung

Frontansicht: Abbildung 3  
TSI 300er-Serie

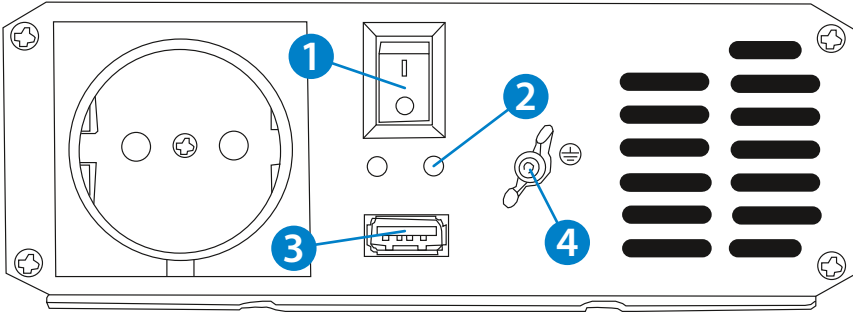


- 1. Gerät AN/AUS
- 2. ECO-Mode-Schalter
- 3. USB-Buchse
- 4. LED „Fehler“

- 5. Landstrom  
angeschlossen
- 6. Bypass-Funktion  
„AN“
- 7. Anschluss  
Fernbedienung

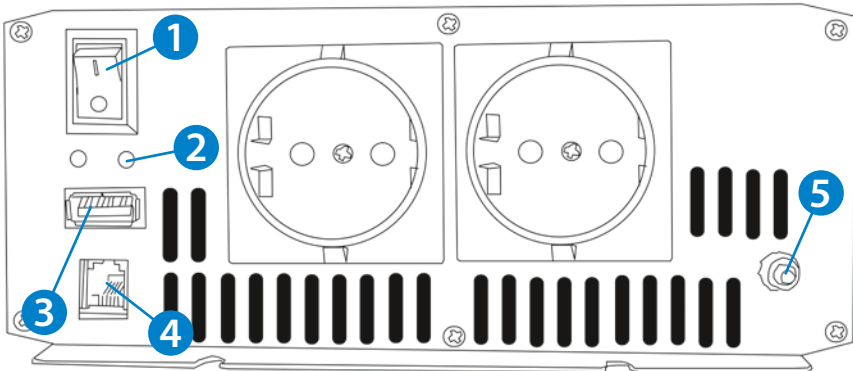
- 8. Anschluss  
Landstrom
- 9. nicht belegt
- 10. Schutzerdung

Frontansicht: Abbildung 4  
SI 30er bis 100er



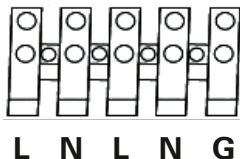
- 1. Gerät AN/AUS
- 2. LED „Fehler“
- 3. USB-Buchse
- 4. Schutzerdung

Frontansicht: Abbildung 5  
SI ab 150er-Serie



- 1. Gerät AN/AUS
- 2. LED „Fehler“
- 3. USB-Buchse
- 4. Anschluss Fernbedienung
- 5. Schutzerdung

**Frontansicht: Abbildung 6**  
**Terminal für Direktanschluss**  
 (ab SI400- bzw. TSI300er-Serie)



**⚠ Achtung!**

**Maximale Leistung der Verbraucher beachten!**

Bei Strömen >15 A müssen Verbraucher direkt am Terminal für Direktanschlüsse angebunden werden.

**⚠ Warnung!**

**Gefahr eines Stromschlags**

Das Gerät ist grundsätzlich mit Sicherheitsmerkmalen ausgestattet, welche gefährliche Stromschläge verhindern sollen.

Um die höchstmögliche Sicherheit im Betrieb zu gewährleisten, ist es jedoch zwingend notwendig, dass in jedem Fall der Erdungsanschluss des Wechselrichters an einer Schutzerdung (meist grün-gelbes Kabel) angeschlossen wird.

## Fernbedienung

**👉 Hinweis!**

Die Fernbedienung ist parallel zum AN/AUS-Schalter des Wechselrichters geschaltet. Um die Fernbedienung bestimmungsgemäß nutzen zu können, muss der Wechselrichter vorher ausgeschaltet sein.

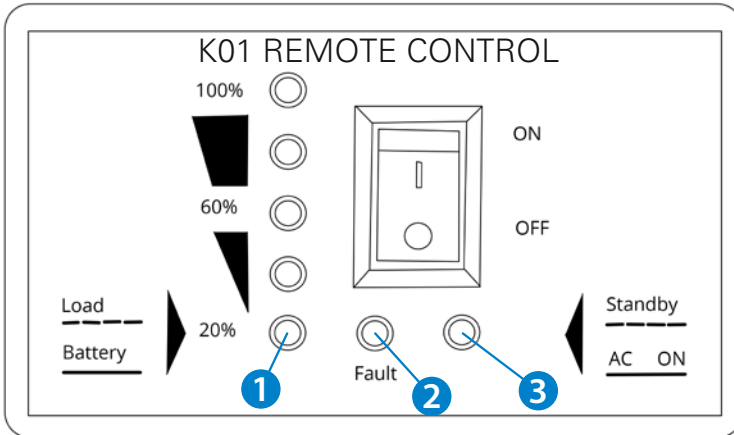
Bitte verwenden Sie nur original ECTIVE-Zubehör.

**⚠ Achtung!**

**Mögliche Funktionsstörungen**

Verlegen Sie das Fernbedienungskabel nur getrennt von stromführenden Leitungen. Das Nichtbeachten kann zu Interferenzen führen und die Fernbedienungsfunktion beeinträchtigen.

**Frontansicht: Abbildung 7**  
**Multifunktionsfernbedienung K01**  
 (verfügbar ab SI50er-Serie)



1. Batterie Ladestands-/  
Lastanzeige

2. LED „Fehler“  
3. Gerät „AN“

Statusanzeige:

- Leistungsanzeige: Blinkt 1x/Sek. Zeigt den Momentanverbrauch der angeschlossenen Verbraucher in 20 %-Schritten.
- Ladestandanzeige: leuchtet dauerhaft. Zeigt die verbliebene Restkapazität der Batterie/n in 20 %-Schritten an.
- Wechselintervall zwischen Ladestand- und Leistungsanzeige beträgt je 8 Sekunden.

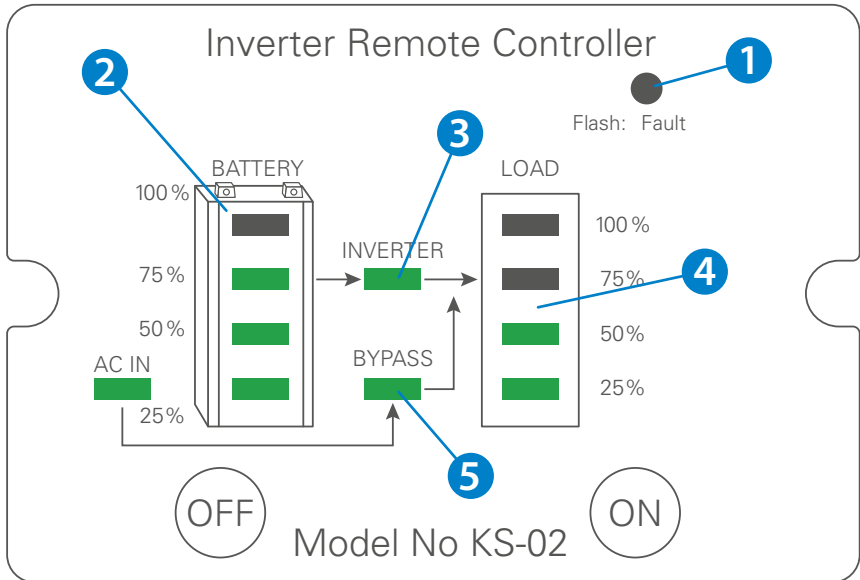
Fehler-LED:

- Leuchtet rot auf sobald ein Fehler auftritt. (siehe Tabelle „Fehler selbst beheben“)

Statusleuchte:

- Standby-Anzeige: Blinkt wenn sich das Gerät im Standby-Modus befindet oder die Leistungsabfrage <5 % beträgt.
- AC ON: Leuchtet dauerhaft, sobald die Leistungsabfrage >5 % beträgt.

**Frontansicht: Abbildung 8**  
**Multifunktionsfernbedienung KS02**  
 (verfügbar ab TSI50er-Serie)



**1. Fehler LED**  
**2. Batteriestatus**

**3. Inverter an**  
**4. anliegende Last**

**5. Bypass an**

Bypass-Mode: Netzvorrangschaltung aktiviert.

Statusanzeige:

- Ladestandanzeige: blinkt während des Ladevorgangs und leuchtet dauerhaft auf, sobald die Batterie vollständig geladen wurde.

Die Fernbedienung zeigt in zwei Tabellen die momentane Spannung und die im Verhältnis zur Dauerleistung des Geräts prozentuale Auslastung in 25 %-Schritten an.

## Betriebsbedingungen

### Alles auf einen Blick

Leistungsabgabe in % der Dauerleistung	120% – 150 % für 10 Sekunden 150% – 200 % für 2 Sekunden
Umschaltzeit USV (TSI-Serie)	<16 ms
Wechselspannung	230 V
	Wechselspannungsschwankungen: max. 10 %
	Frequenz: 50 Hz ± 1%
Wellenform	Reine Sinuswelle (THD < 4 %) bei Nenneingangsspannung
Batteriearten	Nass, AGM, GEL, Li-Ion (nur mit BMS)

### Wirkungsgradbereich\*

Systemspannung	Wirkungsgrad
12 V	86 – 90 %
24 V	87 – 91 %
48 V	88 – 92 %

\* Tatsächliche Wirkungsgrade hängen von der Art der Verbraucher und der Auslastung ab. So weist der Wechselrichter typischerweise bei einer Auslastung von ca. 70 % die höchsten Wirkungsgrade auf.

### Leerlaufstromaufnahme SI-/TSI-Serie

Model SI-/TSI-	12 V	24 V	48 V
30	ca. 0,55 A	ca. 0,28 A	ca. 0,14 A
50	ca. 0,60 A	ca. 0,30 A	ca. 0,15 A
100	ca. 0,70 A	ca. 0,35 A	ca. 0,18 A



Model SI-/TSI-	12 V	24 V	48 V
150	ca. 0,90 A	ca. 0,45 A	ca. 0,23 A
200	ca. 1,00 A	ca. 0,50 A	ca. 0,25 A
250	ca. 1,10 A	ca. 0,55 A	ca. 0,28 A
300	ca. 1,20 A	ca. 0,60 A	ca. 0,30 A

## Empfohlene Umgebungsbedingungen

Arbeitstemperatur	-15°C bis 40°C
Lagertemperatur	-40°C bis 85°C
Relative Luftfeuchtigkeit	20 % ~ 90 %



### Hinweis!

#### **Anlaufströme beachten!**

Beachten Sie beim Anschluss von induktiven Geräten (elektrischem Antrieb z. B. Bohrmaschine, Kühlschrank usw.), dass diese zum Anlaufen oft kurzfristig eine 3–10-fach höhere Leistung benötigen als auf dem Typenschild angegeben. Die maximale kurzfristige Leistungsabfrage darf die maximale Leistung des Wechselrichters nicht übertreffen.



### Hinweis!

#### **Akustische Signale beachten!**

Im Falle einer Überlastung ertönt ein akustisches Signal. Wird die benötigte Leistung nicht innerhalb der vorgegebenen Zeit auf die maximale Dauerleistung reduziert, schaltet sich der Wechselrichter automatisch ab.



### Hinweis!

#### **Leistungseinbußen durch Hitze**

Bei Umgebungstemperaturen über 40°C (z.B. bedingt durch heiße Einbauorte oder direkte Sonneneinstrahlung) verringern sich die vorgegebenen Leistungen und die Wirkungsgrade.

# Allgemeine Sicherheitshinweise zur Installation

---

## Warnung!

### **Beschränkter Nutzerkreis**

Folgende Personen sollten dieses Produkt nur unter Aufsicht einer weiteren verantwortlichen Person nutzen:

- Personen mit eingeschränkten physischen Fähigkeiten
- Personen mit eingeschränkten geistigen Fähigkeiten
- Personen mit eingeschränkten sensorischen Fähigkeiten.
- Kinder unter 12 Jahren
- Verwenden Sie das Gerät nur für die bestimmungsgemäße Nutzung.
- Verwahren Sie das Gerät außerhalb der Reichweite von Kindern.
- Die Wartung und Reparatur darf nur durch eine Fachkraft erfolgen, die mit allen aktuellen Richtlinien (z.B. VDE-Richtlinien) vertraut ist.

## Warnung!

### **Hinweise zur Installation**

- Die Installation des Geräts darf nur durch entsprechend geschultes Fachpersonal und nur unter Einhaltung aller geltenden Sicherheitsvorschriften und Richtlinien erfolgen.
- Insbesondere beim Einsatz des Gerätes auf Booten können durch mangelhafte Installationen Korrosionsschäden entstehen. Die Installation sollte daher von geschulten Boots-Elektrikern durchgeführt werden

## Warnung!

### **Wichtige Montagehinweise!**

Um Gefährdung insbesondere durch Brandgefahr, Verletzungen und elektrischem Schlag zu vermeiden sind folgende Hinweise zu beachten:

- Das Gerät kann sowohl horizontal als auch vertikal verbaut werden.
- Verdecken Sie nie die Belüftungs-Ein- bzw. Ausgänge und sorgen Sie für eine allgemein gute Belüftung. Der Einbauort des Wechselrichters muss stets großzügig belüftet sein.
- Montieren bzw. verschrauben Sie den WR nur auf festen Montageflächen.

- Vermeiden Sie das Ziehen an Kabeln.
- Halten Sie alle Kabel während der De- und Montage gut fest.
- Verbinden Sie immer zuerst die Eingangsspannung und schalten den WR danach ein.
- Vermeiden Sie direkte lange Sonneneinstrahlung und die Montage in der Nähe von Wärmequellen.
- Vermeiden Sie Staub, Feuchtigkeit und ätzende oder brennbare Stoffe in der Nähe des WR.
- Der WR wird während des Betriebs warm, vermeiden Sie die Nähe zu temperaturempfindlichen Gegenständen.
- Lassen Sie den WR nicht fallen und vermeiden Sie Stöße.
- Stellen Sie keine Gegenstände auf den WR.
- Öffnen Sie das Gerät auf keinen Fall.
- Nutzen Sie für die Pflege nur trockene Tücher. Schalten Sie den WR vorher aus.
- Schalten Sie den WR während aller Arbeiten vorher aus.
- Benutzen Sie bei scharfkantigen Durchführungen immer Leerrohre oder Kabeldurchführungen.
- Verlegen Sie die 230 V-Ausgangsleitung und Gleichspannungszuleitungen nie zusammen im gleichen Leitungskanal.
- Das Gerät ist nur unter Ausschluss jeglicher Beschädigung zu betreiben.
- Die Ein- und Ausgänge der Belüftung sind stets frei zu halten.
- Bei Arbeiten am Gerät ist die Stromversorgung zu unterbrechen.

## Wechselrichter in Betrieb nehmen

---

1. Vergewissern Sie sich, dass der AN/AUS-Schalter des Wechselrichters auf „Aus“ gestellt ist. Sollte es sich bei der Eingangsspannung um ein Versorgungsgerät handeln, schalten Sie auch dieses aus.
2. Verbinden Sie den Wechselrichter über die mitgelieferten Kabel mit der Gleichspannungsquelle.
3. Verbinden Sie das mitgelieferte Netzkabel mit dem Wechselrichter.
4. Schalten Sie den Wechselrichter an.
5. nur bei TSI-Modellen: Warten Sie ca. 12 Sekunden, bis der Wechselrichter sich einschaltet.
6. Schalten Sie alle Verbraucher nacheinander an.



### Hinweis!

#### **Funkenbildung!**

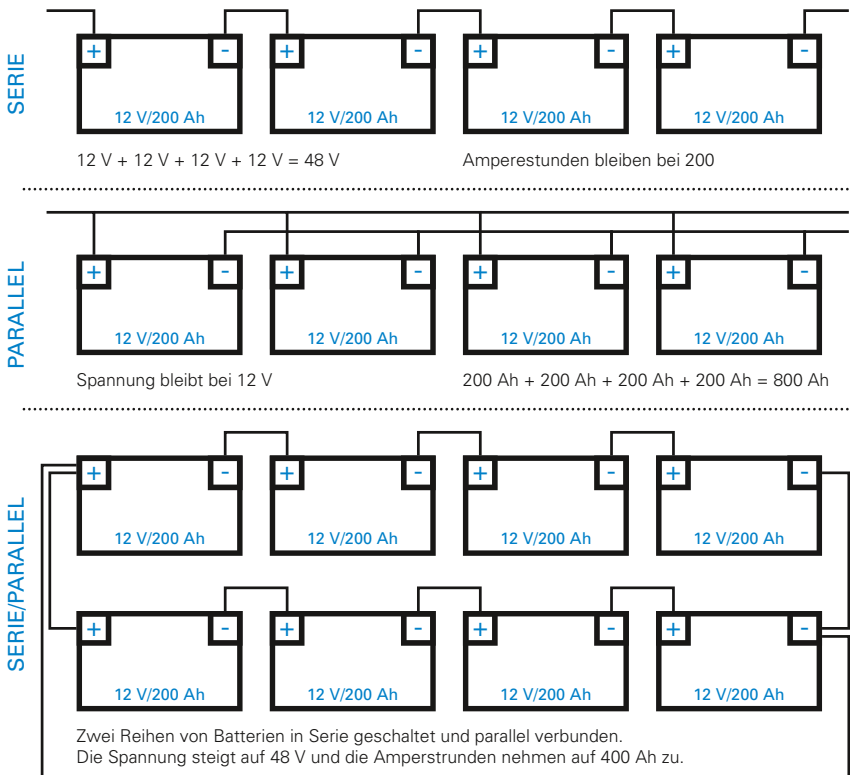
Beim Anschließen der Eingangs-Gleichspannungsquelle kommt es durch die Aufladung der internen Kondensatoren zur Funkenbildung.

## Mögliche Konfigurationen von Batterien

Bei der Nutzung von mehreren Batterien, bieten sich je nach Ausführung des Wechselrichters (12V, 24V, 48V) mehrere Konfigurationsmöglichkeiten der Batteriebänke an.

- Reihenschaltungen (Seriell): Spannungen addieren sich, Kapazität bleibt unverändert.
- Parallelschaltungen (Parallel): Kapazitäten addieren sich, Spannung bleibt unverändert.
- Reihen- und Parallelschaltung (Seriell und Parallel): Kapazitäten und Spannungen addieren sich.

### Beispiele:



## Technische Eckdaten

Modell	Leistung	Abmessungen (LxBxH)	Leergewicht
SI30	300 W	175 × 150 × 55 mm	1,3 kg
SI50	500 W	255 × 150 × 75 mm	2,5 kg
SI100	1000 W	370 × 150 × 75 mm	3,4 kg
SI150	1500 W	360 × 220 × 90 mm	5,1 kg
SI200	2000 W	385 × 220 × 90 mm	6,2 kg
SI250	2500 W	445 × 220 × 90 mm	6,9 kg
SI300	3000 W	425 × 220 × 150 mm	10,5 kg
SI400	4000 W	470 × 220 × 150 mm	11,5 kg
SI500	5000 W	480 × 220 × 150 mm	14,0 kg
SI600	6000 W	480 × 220 × 150 mm	14,5 kg
TSI50	500 W	290 × 150 × 75 mm	2,6 kg
TSI100	1000 W	370 × 150 × 75 mm	3,5 kg
TSI150	1500 W	400 × 220 × 90 mm	5,3 kg
TSI200	2000 W	450 × 220 × 90 mm	6,4 kg
TSI250	2500 W	490 × 220 × 90 mm	7,2 kg
TSI300	3000 W	500 × 220 × 150 mm	10,8 kg

## Sicherheitsfunktionen



### Hinweis!

#### Erneutes Einschalten erforderlich!

Der Wechselrichter ist mit einer Vielzahl von Sicherheitsfunktionen ausgestattet um den Wechselrichter sowie alle verbundenen Bauteile wie z.B. die Batterie zu schützen.

Der Wechselrichter ist unter Anderem mit einem thermischen und elektrischen Unter- bzw. Überspannungsschutz ausgestattet. Bei einer Über- bzw. Unterschreitung der

geforderten Werte schaltet sich das Gerät selbstständig ab und muss vor der Wiederinbetriebnahme über den ON/OFF Schalter aus- und nochmals eingeschaltet werden.

## Achtung

Das Gerät bleibt bei der Trennung des Wechselstromausgangs trotzdem eingeschaltet. Durch den Stromverbrauch dieses Standby-Modus besteht die Gefahr der Tiefentladung angeschlossener Batterien.

In folgenden Fällen trennt der Wechselrichter den Wechselstromausgang ab:

- Innentemperatur zu hoch
- Geforderte Leistung zu hoch
- Eingangsspannung ist entweder zu hoch oder zu niedrig.

Grund	12 V	24 V	48 V	Aktion
Drohende Unterspannung	10.8V±0.2V	21.6V±0.4V	43.2V±0.8V	2x Signalton + rote LED leuchtet 2x alle 8 Sek., Wechselrichter arbeitet weiter
Absolute Unterspannung	10.2V±0.2V	20.4V±0.4V	40.8V±0.8V	3x Signalton + rote LED leuchtet 3x alle 8 Sek., automatische Abschaltung
Überspannung	15.5V±0.2V	31.0V±0.4V	62.0V±0.8V	4x Signalton + rote LED leuchtet 4x alle 8 Sek., automatische Abschaltung
Überhitzung	Innentemperatur >75°C			5x Signalton + rote LED leuchtet 5x alle 8 Sek., automatische Abschaltung
Überbelastung durch Verbraucher	Unabhängig vom Typ			11x Signalton + rote LED blinkt konstant bis Fehler beseitigt und Gerät neu eingeschaltet wird

Grund	12 V	24 V	48 V	Aktion
Kurzschluss Verbraucher	Unabhängig vom Typ			rote LED blinkt konstant bis Fehler beseitigt und Gerät neu eingeschaltet wird
Verpolung (vertauschen der Batteriekabel)	Unabhängig vom Typ			Sicherungen brennen durch
Unterspannung ECO-Mode	11V±0.2V	22V±0.4V	44V±0.8V	Rückkehr zur Netz-vorrangschaltung



## Hinweis!

### Haftungsausschluss

Schäden durch Verpolungen und Kurzschlüsse sind von der Haftung ausgeschlossen.



## Fehler selbst beheben

Symptom	mögliche Ursache	Lösung
<ul style="list-style-type: none"> <li>• WR eingeschaltet</li> <li>• Status-LED leuchtet nicht</li> <li>• Kein akustisches Signal</li> <li>• Keine Ausgangsspannung</li> </ul>	<p>Es liegt keine Spannung am Eingang an.</p>	<ol style="list-style-type: none"> <li>1. Überprüfen Sie die Batteriespannung</li> <li>2. Überprüfen Sie die Eingangssicherungen</li> <li>3. Überprüfen Sie alle Verbindungen zur Batterie</li> </ol>
	<p>Durchgebrannte Sicherungen durch Verpolung</p> <p><b>(Achtung: eine Verpolung kann trotz Sicherung zur Beschädigung des WR führen)</b></p>	<p>Tauschen Sie die durchgebrannten Sicherungen aus und schließen die Kabel richtig an.</p> <p>Sollte der WR nach dem Tausch nicht funktionieren, wurde er zerstört.</p> <p><b>Rufen Sie den Support an!</b></p>
<p>Akustisches Signal tönt einmalig auf.</p>	<ol style="list-style-type: none"> <li>1. Verbindung zu Verbrauchern abgerissen</li> <li>2. Kurzschluss an Verbrauchern</li> </ol>	<ol style="list-style-type: none"> <li>1. Verbindung überprüfen</li> <li>2. Auf Kurzschluss überprüfen</li> </ol>
<p>Akustisches Signal ertönt 2x und rote LED blinkt 2x alle 8 Sekunden</p>	<p>Drohende Unterspannung erreicht (siehe Tabelle)</p>	<ol style="list-style-type: none"> <li>1. Ladestand der Batterie prüfen, ggf. Nachladen</li> <li>2. Batteriekabel auf Kompatibilität prüfen, ggf. höhere Querschnitte verwenden</li> <li>3. Leitende Teile(z.B. Kabel, Polklemmen, Kabelschuhe) auf Beschädigungen überprüfen.</li> </ol>

Symptom	mögliche Ursache	Lösung
Akustisches Signal ertönt 3x und rote LED blinkt 3x alle 8 Sekunden	Absolute Unterspannung erreicht (siehe Tabelle)	<ol style="list-style-type: none"> <li>1. Ladestand der Batterie prüfen, ggf. Nachladen</li> <li>2. Batteriekabel auf Kompatibilität prüfen, ggf. höhere Querschnitte verwenden</li> <li>3. Leitende Teile(z.B. Kabel, Polklemmen, Kabelschuhe) auf Beschädigungen überprüfen.</li> </ol>
Akustisches Signal ertönt 4x und rote LED blinkt 4x alle 8 Sekunden	Zu hohe Eingangsspannung (siehe Tabelle)	<ol style="list-style-type: none"> <li>1. Spannung überprüfen</li> <li>2. Ladespannung des Batterieladegeräts überprüfen</li> <li>3. Auf ungewünschte Spannungsquellen überprüfen</li> </ol>
Akustisches Signal ertönt 5x und rote LED blinkt 5x alle 8 Sekunden	Wechselrichter ist Überhitzt	<p>Funktion des Lüfters überprüfen, falls defekt, Support anrufen</p> <p>Lüftungsein- bzw. Ausgänge auf Freigängigkeit überprüfen</p> <p>Überprüfen ob genug kühle Umgebungsluft vorhanden ist.</p> <p>Leistung reduzieren</p>
Rote LED blinkt permanent	Maximale kurzfristige Leistungsabgabe wurde erreicht	<p>WR ausschalten</p> <p>Leistung reduzieren</p> <p>WR kühlen</p>

## Achtung!

### **Fehlerquellen sofort beseitigen!**

Vergewissern Sie sich, dass die Fehlerquelle beseitigt wurde. Mehrmaliges einschalten bei noch vorhandenen Problemen, kann das Gerät zerstören.

Insbesondere Kurzschlüsse und Verpolungen sind in jedem Fall zu vermeiden, da diese trotz Absicherung das Gerät zerstören können.

## Gewährleistung

---

Es gilt grundsätzlich die gesetzliche Gewährleistungsfrist. Wenden Sie sich bei einer Beanstandung bitte an die Niederlassung des Herstellers in Ihrem Land oder an die jeweilige Verkaufsstelle.

Um eine schnellstmögliche Gewährleistungsbearbeitung zu erreichen, müssen Sie folgende Informationen mitsenden.

- Eine Kopie der Rechnung mit Kaufdatum
- Eine Reklamationsbegründung oder eine Fehlerbeschreibung.



### Hinweis!

In folgenden Fällen ist die Haftung für Schäden ausgeschlossen:

- Beschädigungen des Geräts durch Überspannungen und mechanische Einflüsse
- Montage- und Anschlussfehler
- Verwendung des Geräts für andere Zwecke als beschrieben
- Bauliche Veränderungen am Gerät ohne schriftliche Genehmigung des Herstellers

## Entsorgung

---



Bitte führen Sie das gesamte Verpackungsmaterial der fachgerechten Entsorgung bzw. dem Recycling zu.

Das Elektroggesetz [ElektroG] regelt in Deutschland das Inverkehrbringen, die Entsorgung und die Verwertung von Elektro- und Elektronikgeräten.



### Hinweis!

Bitte wenden Sie sich bei Außerbetriebnahme des Gerätes an das nächste Recyclingcenter bzw. an Ihre Verkaufsstelle und lassen Sie sich über die aktuellen Entsorgungsvorschriften informieren



# English Version

---

## Index

What is an inverter? . . . . .	.30
Explanation of symbols . . . . .	.31
Scope of supply . . . . .	.31
Accessory . . . . .	.33
Intended use . . . . .	.34
Explanation of the inverter . . . . .	.35
Remote control . . . . .	.39
Operating conditions . . . . .	.42
General safety instructions and installation notes . . . . .	.44
Commissioning of the inverter . . . . .	.46
Possible configurations of batteries . . . . .	.47
Technical information . . . . .	.48
Safety features . . . . .	.48
Self error correction . . . . .	.51
Guarantee . . . . .	.53
Disposal . . . . .	.53

## What is an inverter?

---

An inverter is a technical device to invert d.c. voltage into sinusoidal alternating voltage. In the case of the ECTIVE® inverter the d.c. voltage is usually provided by a battery. In this way, the inverter inverts direct into alternating current. The 230 V grounded protected contact socket of the inverter allows to operate electronic devices independent of position and autonomously, which usually need a 230 V a domestic power supply.

With the ECTIVE® TSI series, you also have the function of a uninterruptible power supply (UPS). Existing mains current is here prioritized. If the mains is switched off, the inverter automatically switches to battery operation within 16 ms and ensures an uninterrupted operation of your consumers.

ECO-Mode: With the ECO-Mode from TSI50-series you have the additional function of a battery priority circuit. When the ECO-Mode is switched on and AC-Power is available, the battery does not use the AC power and the batteries will not be charged. (ECO-Mode = Energy-Saving-Mode)

The battery priority function is active as long as the battery voltage is over the certain "cut off"-battery voltage (voltage values see the chart "safety features" on page 49). If this value is exceeded and the shore power is still connected, the inverter returns to mains priority circuit to avoid battery damages.





## Explanation of symbols

### Warning!

Failure to comply with these instructions could result in death or serious injury

### Caution!

Failure to comply these instructions can cause functional impairment or damage of the device.



### Please note!

Further information for the operation of the device.

## Scope of supply

Number	Designation	Number	Designation
1 Unit	Inverter	Set	Suitable ATO fuse
1 Unit	230 V cold-device plug	1 Unit	Operating instructions

Contin- uous output	Model SI-/TSI-	Input voltage	recommended battery cabel*	Battery capacity**
300 W	32	12 V	4 mm <sup>2</sup> , 1 set	≥50 Ah
	34	24 V	2,5 mm <sup>2</sup> , 1 set	≥25 Ah
	38	48 V	2.5 mm <sup>2</sup> , 1 set	≥12 Ah
500 W	52	12 V	6 mm <sup>2</sup> , 1 set	≥100 Ah
	54	24 V	4 mm <sup>2</sup> , 1 set	≥50 Ah
	58	48 V	2.5 mm <sup>2</sup> , 1 set	≥25 Ah
1000 W	102	12 V	10 mm <sup>2</sup> , 1 set	≥160 Ah
	104	24 V	6 mm <sup>2</sup> , 1 set	≥80 Ah
	108	48 V	4 mm <sup>2</sup> , 1 set	≥40 Ah

Contin- uous output	Model SI-/TSI-	Input voltage	recommended battery cabel*	Battery capacity**
1500 W	152	12 V	10 mm <sup>2</sup> , 2 set	≥250 Ah
	154	24 V	6 mm <sup>2</sup> , 2 set	≥125 Ah
	158	48 V	4 mm <sup>2</sup> , 2 set	≥60 Ah
2000 W	202	12 V	16 mm <sup>2</sup> , 2 set	≥320 Ah
	204	24 V	10 mm <sup>2</sup> , 2 set	≥160 Ah
	208	48 V	6 mm <sup>2</sup> , 2 set	≥80 Ah
2500 W	252	12 V	16 mm <sup>2</sup> , 2 set	≥400 Ah
	254	24 V	10 mm <sup>2</sup> , 2 set	≥200 Ah
	258	48 V	6 mm <sup>2</sup> , 2 set	≥100 Ah
3000 W	302	12 V	16 mm <sup>2</sup> , 2 set	≥480 Ah
	304	24 V	10 mm <sup>2</sup> , 2 set	≥240 Ah
	308	48 V	6 mm <sup>2</sup> , 2 set	≥120 Ah
4000 W	402	12 V	25 mm <sup>2</sup> , 2 set	≥640 Ah
	404	24 V	16 mm <sup>2</sup> , 2 set	≥320 Ah
	408	48 V	10 mm <sup>2</sup> , 2 set	≥160 Ah
5000 W	502	12 V	35 mm <sup>2</sup> , 2 set	≥800 Ah
	504	24 V	25 mm <sup>2</sup> , 2 set	≥400 Ah
	508	48 V	16 mm <sup>2</sup> , 2 set	≥200 Ah
6000 W	602	12 V	35 mm <sup>2</sup> , 2 set	≥960 Ah
	604	24 V	25 mm <sup>2</sup> , 2 set	≥480 Ah
	608	48 V	16 mm <sup>2</sup> , 2 set	≥240 Ah

\* One set contains one positive and one negative wire.

\*\* Recommended capacity of the batteries during permanent power.

## Warning!

### **Fire hazard!**

If 2 sets of battery cables are recommended, both sets must also be installed. Failure to do so can easily lead to overheating of the overloaded cables and connection points and cause a dangerous cable fire.

## Caution!

### **Please note the capacity!**

An underrun of the recommended battery capacity can cause a loss of performance or serious use restrictions as a result of voltage drops.

## Caution!

### **Please respect a sufficient ventilation!**

The inverter produces heat loss. The device is equipped with a thermal overload protection. An insufficient ventilation can affect the function of the inverter, because the inverter can shut itself down for safety reasons.

## Accessory

---

Number	Designation
1 unit	Remote K01***
1 unit	Remote KS02****
1 unit	3 m RJ12 remote cable

\*\*\* suitable for model from SI50-series

\*\*\*\* suitable for model from TSI50-series

## Intended use

---

### Warning!

#### **Fire hazard!**

The ECTIVE® inverter of the SI/TSI-series are generally build for so called “Off-Grid”-Systems and should only be used autonomously. Do not connect the inverter output (socket) with an other voltage source. All models with a mains priority circuit should be connected with a power supply only through the provided AC-input. Disregarding this advice is life threatening and will destroy the inverter immediately.

### Caution!

The inverter should not be used in vehicles, in which the +pole is connected to the chassis.

### Caution!

#### **Please mind the input voltage!**

The inverter should only be connected to voltage sources which correspond to following provisions. 12 V=12 V, 24 V= 24 V

If connected to a higher voltage source the fuse can immediately blow and destroy the inverter.

## Explanation of the inverter

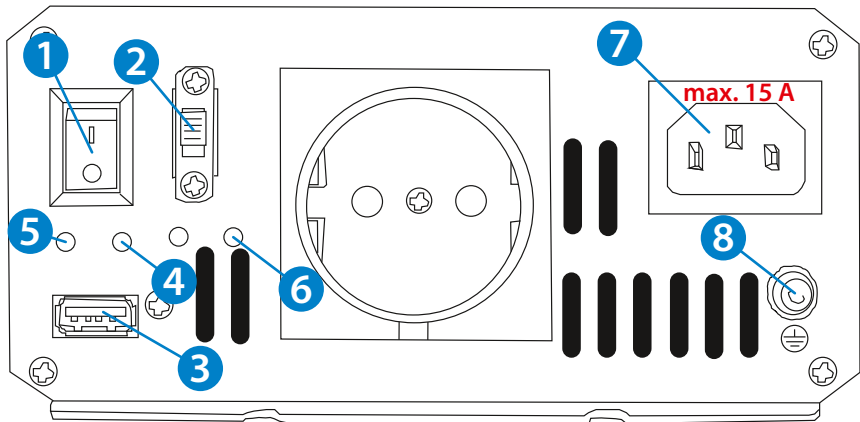
Illustrations 1-6 show the most important external components and connections.



Please note!

The USB port is not used for 48 V models.

### Front view TSI-series: Illustration 1 TSI50 and 100-series



1. switch ON/OFF

2. switch for ECO-Mode

3. USB-port

4. LED "Error"

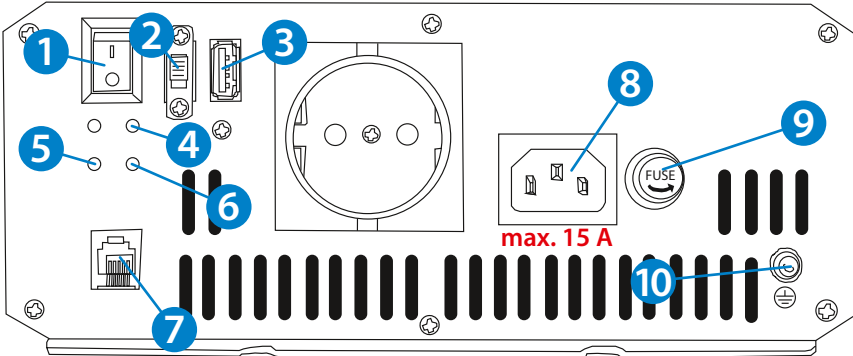
5. shore power  
connected

6. bypass function "on"

7. shore power  
connection

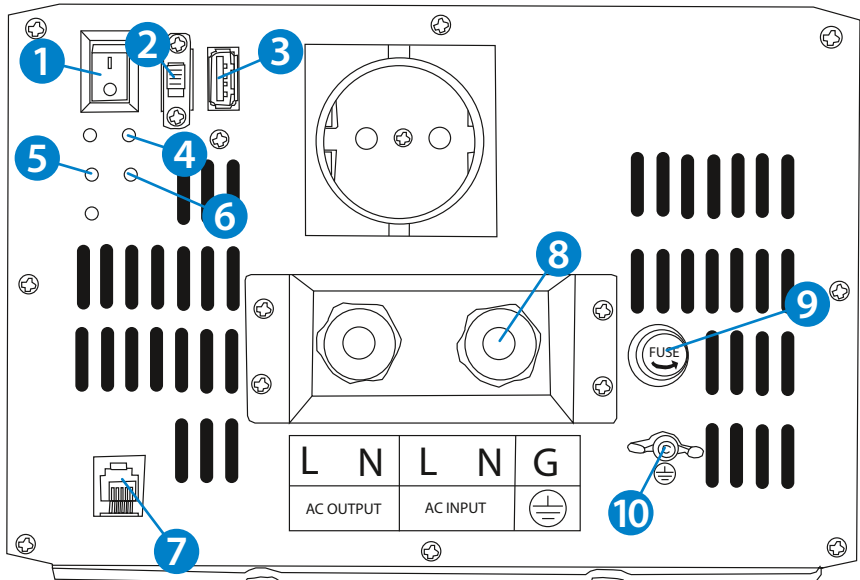
8. protective earthing

Front view TSI-series: Illustration 2  
TSI150 to 250-series



- |                        |                          |                           |
|------------------------|--------------------------|---------------------------|
| 1. switch ON/OFF       | 5. shore power connected | 8. shore power connection |
| 2. switch for ECO-Mode | 6. bypass function "on"  | 9. shore power fuse       |
| 3. USB-port            | 7. remote control port   | 10. protective earthing   |
| 4. LED "Error"         |                          |                           |

Front view TSI-series: Illustration 3  
TSI300-series

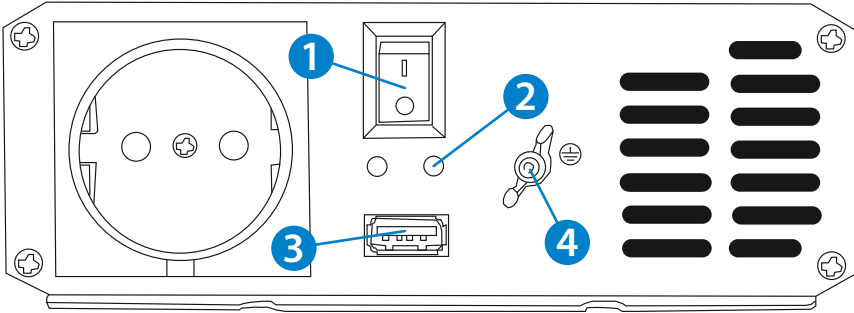


- 1. switch ON/OFF
- 2. switch for ECO-Mode
- 3. USB-port
- 4. LED "Error"

- 5. shore power connected
- 6. bypass function "on"
- 7. remote control port

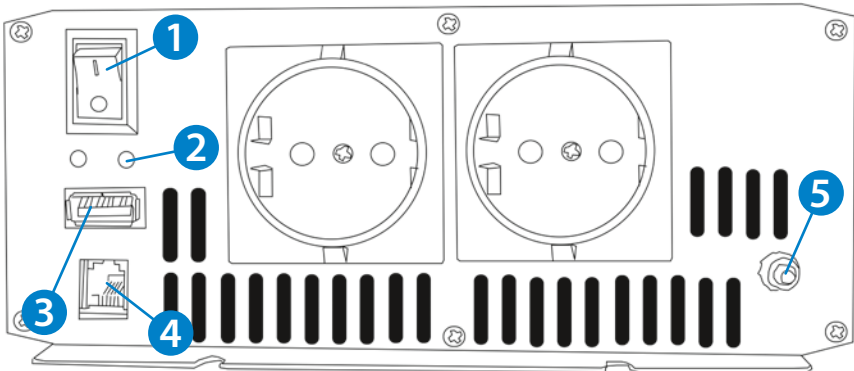
- 8. shore power connection
- 9. spare
- 10. protective earthing

*Front view SI-series: Illustration 4*  
SI30- to 100-series



- 1. switch ON/OFF
- 2. LED "Error"
- 3. USB-port
- 4. protective earthing

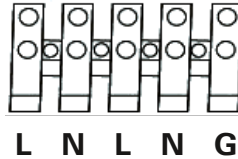
*Front view SI-series: Illustration 5*  
SI >= 150-series



- 1. switch ON/OFF
- 2. LED "Error"
- 3. USB-port
- 4. remote control port
- 5. protective earthing



*Front view: Illustration 6*  
**terminal for direct connection**  
 (from SI400- and TSI300-series)



## Caution!

### **Please note the maximum power of the electronic devices!**

For currents >15 A electronic devices have to be connected directly to the terminal for direct connections.

## Warning!

### **Risk of electric shocks**

The device is always equipped with security features to prevent dangerous electronic shocks.

However, in order to ensure the highest possible safety during operation, it is imperative that the inverter's ground connection be connected to a protective earth (usually green-yellow cable) in any case.

## Remote control

---

## Please note!

The remote is paralleled to the on/off button of the inverter. For a reasonable use of the remote the inverter has to be switched off.

Please use only original ECTIVE accessories.

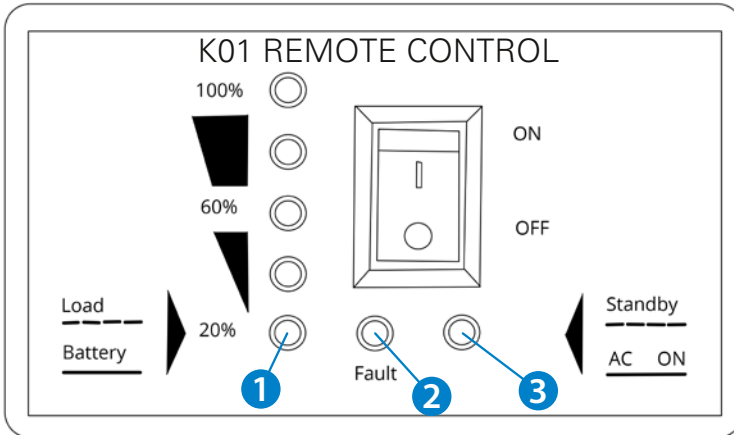
## Caution!

### **Possible malfunctions**

Only lay the remote control cable separately from live cables. Failure to do so may cause interference and interfere with the remote control function.

**Front view: Illustration 7****Multi-function remote control K01**

(available &gt;= SI50-series)



1. battery status and load display

2. LED "Error"

3. device "on"

**Status display:**

- load indicator: flashes 1x/sec. Indicates momentary consumption of the connected electronic devices in 20 % steps.
- battery status: permanently illuminated. Indicates the remaining capacity of the batteries in 20 % steps.
- Changes between the battery status and the load indicator every 8 seconds .

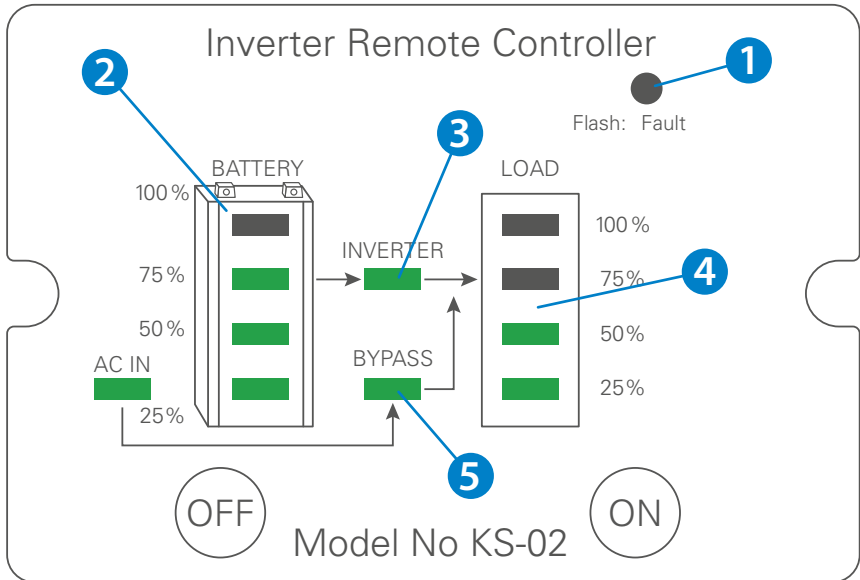
**Error LED:**

- Flashes red when error occurs. (see table "self error correction")

**Status light:**

- Stand-by display: Flashes when the device is in stand-by mode or if the power consumption is < 5 %.
- AC on: permanently illuminated when the power is > 5%.

*Front view: Illustration 8*  
**Multi-function remote control KS02**  
 (available >= TSI50-series)



1. failure LED  
 2. battery status

3. inverter on  
 4. load status

5. bypass on

Bypass-mode: mains priority circuit activated.

Status display:

- charging status: flashes during the charging process and permanently illuminated when battery is fully charged.

The remote indicates in two tables the instantaneous voltage and percentage utilization in 25% steps proportional to the continuous output of the device.

## Operating conditions

### Everything at a glance

Power indication proportional to the continuous output indicated in	120 % – 150 % for 10 seconds 150 % – 200 % for 2 seconds
Switching time UPS (TSI series)	<16 ms
AC voltage	230 V
	AC voltage fluctuation: max. 10%
	Frequency: 50 Hz ± 1%
Waveform	Pure sine wave (THD < 4%) at rated input voltage
Battery types	Wet, AGM, GEL, Li-Ion (only with BMS)

### Efficiency range\*

system voltage	Efficiency
12 V	86 – 90 %
24 V	87 – 91 %
48 V	88 – 92 %

\* Actual efficiencies depend on the type of consumer and load.  
For example, the inverter typically has the highest efficiency at a load of approx. 70 %.

### Idle current consumption SI-/TSI-series

Model SI-/TSI-	12 V	24 V	48 V
30	approx. 0,55 A	approx. 0,28 A	approx. 0,14 A
50	approx. 0,60 A	approx. 0,30 A	approx. 0,15 A
100	approx. 0,70 A	approx. 0,35 A	approx. 0,18 A
150	approx. 0,90 A	approx. 0,45 A	approx. 0,23 A

Model SI-/TSI-	12 V	24 V	48 V
200	approx. 1,00 A	approx. 0,50 A	approx. 0,25 A
250	approx. 1,10 A	approx. 0,55 A	approx. 0,28 A
300	approx. 1,20 A	approx. 0,60 A	approx. 0,30 A

## Recommended surrounding conditions

Operating temperature	-15°C bis 40°C
Storage temperature	-40°C bis 85°C
Relative humidity	20 % ~ 90 %



Please note!

### **Please mind the starting current!**

Keep in mind that inductive devices (for example power drills or refrigerators etc.) often need a 3–10 times higher power at the beginning than indicated on the descriptive type plate. The maximum power of this short period should not surpass the maximum power of the inverter.



Please note!

### **Listen to the acoustic signal!**

In case of overload an acoustic signal will sound. If the needed power is not reduced to the maximal continuous output, the inverter will shut down automatically.



Please note!

### **Output losses because of heat**

An ambient temperature over 40°C (for ex. due to heat at the installation site or direct sunlight) can lower the specified output and efficiency.

# General safety instructions and installation notes

---

## Warning!

### Limited number of users

The following persons should use this product only under the supervision of another responsible person:

- persons with limited physical aptitude
- persons with limited mental aptitude
- persons with limited sensory aptitude.
- children under the age of 12
- Use the device only in accordance with its designated use.
- Store the device out of the reach of children.
- Maintenance and repairs may only be performed by a specialist who is familiar with the latest guidelines (for ex. VDE- standards).

## Warning!

### Installation instructions

- The installation of this equipment may only be performed by trained and authorized personnel and in compliance with all applicable safety regulations and guidelines.
- Especially when used on a boat an incorrect installation can lead to corrosion damage. Therefore the installation should be performed by trained boat electricians.

## Warning!

### Important mounting instructions!

To reduce the risk of fire, injuries and electronic shocks, please note the following instructions:

- The device can be installed horizontally or vertically.
- Do not cover the ventilation slits and ensure adequate ventilation. The installation site of the inverter has to be well ventilated.
- Install the inverter only on solid mounting surfaces.
- Do not pull the cable.

- Grasp all cables tightly during the mounting and dismantling.
- Always start with connecting the input voltage and switch the inverter on afterwards.
- Do not install near heat sources or in direct sunlight.
- Avoid dust, humidity and flammable or caustic substances near the inverter.
- The inverter heats up during operation, keep away from heat-sensitive materials.
- Do not drop the inverter and avoid shocks.
- Do not place any objects on top of the inverter.
- Do not open the device.
- Only use dry wipes for cleaning. Switch off the inverter before cleaning.
- Switch of the inverter before all kinds of work.
- In case of sharp-edged ducts please use an empty conduit or cable bushing.
- Do not use the same duct for the 230 V output cable and the DC cable.
- Only use the device if the inverter is without any damage.
- Do not cover the ventilation slits.
- The power supply must be switched off before handling the device.

## Commissioning of the inverter

---

1. Make sure that the on/off button of the inverter is switched "off". If the input voltage is provided by a supply unit, switch it off as well.
2. Connect the inverter to the DC voltage source with the delivered cables.
3. Connect the delivered power cable to the inverter.
4. Switch on the inverter.
5. only for TSI-Series: wait approx. 12 sec. until the inverter turns on.
6. Switch on all of the electronic devices one by one.



Please note!

### **Sparking!**

The connection process to the input DC voltage source leads to sparking because of the charging of the internal capacitors.

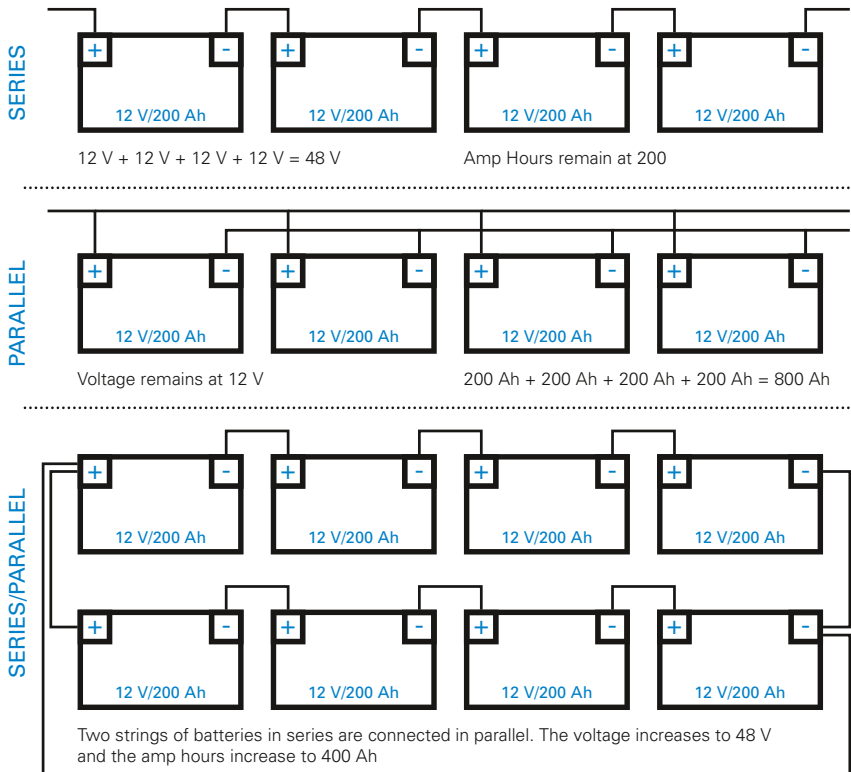


## Possible configurations of batteries

If several batteries are used, there are various configuration possibilities of the battery banks depending on the inverter model (12 V, 24 V, 48 V).

- Series connection (serial): voltages add up, capacity remains unchanged.
- Parallel connection (parallel): capacities add up, voltage remains unchanged.
- Series and parallel connection (serial and parallel): capacities and voltages add up.

### Examples:



## Technical information

Model	Power	Dimensions (LxWxH)	Empty weight
SI30	300 W	175 × 150 × 55 mm	1,3 kg
SI50	500 W	255 × 150 × 75 mm	2,5 kg
SI100	1000 W	370 × 150 × 75 mm	3,4 kg
SI150	1500 W	360 × 220 × 90 mm	5,1 kg
SI200	2000 W	385 × 220 × 90 mm	6,2 kg
SI250	2500 W	445 × 220 × 90 mm	6,9 kg
SI300	3000 W	425 × 220 × 150 mm	10,5 kg
SI400	4000 W	470 × 220 × 150 mm	11,5 kg
SI500	5000 W	480 × 220 × 150 mm	14,0 kg
SI600	6000 W	480 × 220 × 150 mm	14,5 kg
TSI50	500 W	290 × 150 × 75 mm	2,6 kg
TSI100	1000 W	370 × 150 × 75 mm	3,5 kg
TSI150	1500 W	400 × 220 × 90 mm	5,3 kg
TSI200	2000 W	450 × 220 × 90 mm	6,4 kg
TSI250	2500 W	490 × 220 × 90 mm	7,2 kg
TSI300	3000 W	500 × 220 × 150 mm	10,8 kg

## Safety features



Please note!

### Restart necessary!

The inverter is equipped with several safety features to protect the inverter and all its components as for example the batteries.

The inverter is equipped with a thermic and electronic over-/undervoltage protection. If the required values are exceeded or not reached, the device disconnects the AC output and must be switched off and on again before restarting via the ON/OFF switch.

## Caution!

The device remains switched on when the AC output is disconnected. There is a risk of deep discharge of connected batteries due to the power consumption of this standby mode.

The inverter disconnects the AC output in the following cases:

- internal temperature too high
- required output load too high
- input voltage too high or too low

Reason	12 V	24 V	48 V	Action
risk of undervoltage	10.8V±0.2V	21.6V±0.4V	43.2V±0.8V	2x acoustic signal + red LED flashing 2x every 8 sec., inverter still working
total undervoltage	10.2V±0.2V	20.4V±0.4V	40.8V±0.8V	3x acoustic signal + red LED flashes 3x every 8 sec., automatic shutdown
overvoltage	15.5V±0.2V	31.0V±0.4V	62.0V±0.8V	4x acoustic signal + red LED flashing 4x every 8 sec., automatic shutdown
overheating	internal temperature >75°C			5x acoustic signal + red LED flashes 5x every 8 sec., automatic shutdown
overload due to powerful consumers	regardless of the type			11x acoustic signal + red LED flashes constantly until the error is solved and device is switched on again

Reason	12 V	24 V	48 V	Action
short circuit of consumers	regardless of the type			red LED flashes constantly until error is solved and device is switched on again
polarity reversal	regardless of the type			the fuses blow
undervoltage ECO-Mode	11V±0.2V	22V±0.4V	44V±0.8V	shift to mains priority circuit



Please note!

**Exclusion of liability**

Damages caused by polarity reversal and short circuits are excluded from liability.

## Self error correction

Symptom	Possible reason	Solution
<ul style="list-style-type: none"> <li>• inverter switched on</li> <li>• status LED does not flash</li> <li>• no acoustic signal</li> <li>• no output voltage</li> </ul>	No input voltage.	<ol style="list-style-type: none"> <li>1. check battery voltage</li> <li>2. check input fuse</li> <li>3. check all connections to battery</li> </ol>
	blown fuse due to polarity reversal <b>(Caution: polarity reversal can damage the inverter despite a fuse)</b>	Exchange blown fuses and connect cables correctly. If inverter does not work after exchange, it's broken. <b>Please call the support!</b>
Acoustic signal sounds once	<ol style="list-style-type: none"> <li>1. connection to consumers cut off</li> <li>2. short circuit of consumers</li> </ol>	<ol style="list-style-type: none"> <li>1. check connection</li> <li>2. check if short circuit</li> </ol>
acoustic signal sounds 2x and red LED flashes 2x every 8 sec.	possible undervoltage (see table)	<ol style="list-style-type: none"> <li>1. check charging status of battery, charge if necessary</li> <li>2. check compatibility of battery cable, use higher cross section if necessary</li> <li>3. check if conductive parts (cables, pole terminals, lugs) are damaged</li> </ol>

Symptom	Possible reason	Solution
acoustic signal sounds 3x and red LED flashes every 8 sec.	total undervoltage (see table)	<ol style="list-style-type: none"> <li>1. check charging status of battery, charge if necessary</li> <li>2. check compatibility of battery cable, use higher cross section if necessary</li> <li>3. check if conductive parts (cables, pole terminals, lugs) are damaged</li> </ol>
acoustic signal sounds 4x and red LED flashes every 8 sec.	input voltage too high (see table)	<ol style="list-style-type: none"> <li>1. check voltage</li> <li>2. check charging voltage of battery charger</li> <li>3. check if there are unwanted voltage sources</li> </ol>
acoustic signal sounds 5x and red LED flashes 5x every 8 sec.	inverter overheated	<p>check ventilation, if damaged, call support</p> <p>check if ventilations slits are free</p> <p>check if ambient air is cool enough</p> <p>reduce power</p>
red LED flashes permanently	maximum short-term power reached	<p>switch off inverter</p> <p>reduce power</p> <p>cool down inverter</p>

## Caution!

### Immediately eliminate error sources!

Make sure that error sources are eliminated. Multiple restarts due to unsolved errors can destroy the inverter.

Especially prevent short circuits and polarity reversals because they can destroy the device despite protection.

## Guarantee

---

The statutory warranty period shall apply. In case of complaints, please contact the office located in your country or the point of sale.

In order to receive a quick response to your guarantee request, please send the following documents.

- copy of invoice with purchase date
- justification of complaints or error description



### Please note!

In the following cases the liability for damage is excluded:

- damage of the device caused by overvoltage and mechanical impacts
- mounting and connection errors
- inappropriate use of the device
- modification of the device without permission of the producer

## Disposal

---



Please recycle or dispose of the packaging material for this product.

The german Electronic Equipment Act (ElektroG) regulates how to place electronic devices on the market, how to recycle and dispose of them.



### Please note!

In case of decommissioning of the device, please contact the nearest recycling centre or point of sale in order to get information about the disposal regulations.

**ECTIVE®**

eine Marke der / a brand of

batterium GmbH

Robert-Bosch-Straße 1

71691 Freiberg am Neckar

Germany

Tel.: +49 7141 1410870

Fax: +49 7141 1410875

[www.ective.de](http://www.ective.de)